



**MTE-THOMSON**

# LANZAMIENTOS

**CONTROL DE TEMPERATURA**

TERMOSTATO

SENSOR DE TEMPERATURA

**FUEL INJECTION**

SENSOR DE POSICIÓN DE CIGÜEÑAL

FEBRERO  
**2024**



[www.mte-thomson.com](http://www.mte-thomson.com)

## VT488.79

### IVECO

MODELO	MOTOR	COMB.	AÑO
DAILY IV	3.0 16V	DIESEL	06/11
DAILY V	3.0 16V	GNV	11/14
DAILY VI	3.0 16V	GNV	14/

#OEM 504150562



## VT489.79

### IVECO

MODELO	MOTOR	COMB.	AÑO
DAILY III	3.0 16V	DIESEL	04/06
MASSIF	3.0 16V	DIESEL	08/11

#OEM 504084365 504045799



## VT651.113

### AUDI

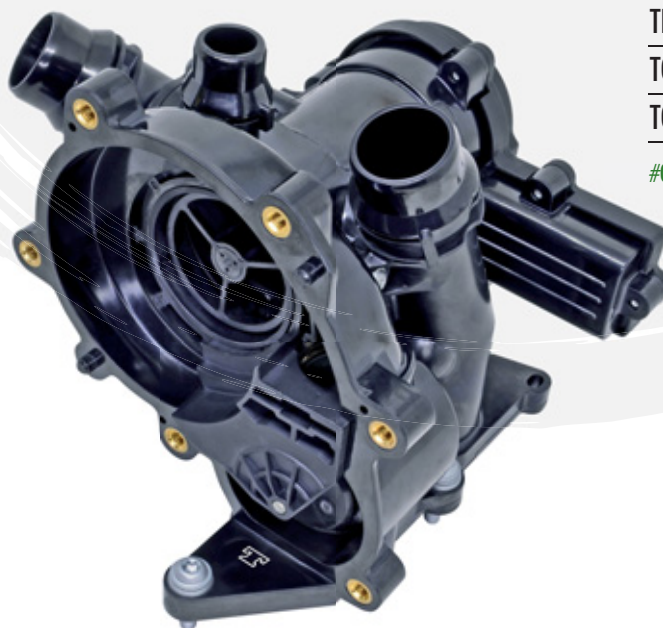
MODELO	MOTOR	COMB.	AÑO
A1	1.8 TFSI	GAS.	15/18
A3	1.8 TFSI, 2.0 TFSI	GAS.	12/20
A4	1.8 TFSI, 2.0 TFSI	GAS.	11/19
A5	1.8 TFSI, 2.0 TFSI	GAS.	15/20
A6	1.8 TFSI, 2.0 TFSI	GAS.	20/
A7	2.0 TFSI	GAS. - HYBRID	21/
Q3	2.0 TFSI	GAS. - HYBRID	21/
Q5	3.0 TDI	DIESEL	12/17
Q7	2.0 TFSI	GAS. - HYBRID	15/

#OEM 06L.121.111.M 06L.121.111.P

### VOLKSWAGEN

MODELO	MOTOR	COMB.	AÑO
ARTEON	2.0 TSI	GAS.	17/
ATLAS	2.0 TSI	GAS.	17/
BEETLE	2.0 TSI	GAS.	14/18
FUSCA	2.0 TSI	GAS.	14/18
GOLF VII	1.8 TSI, 2.0 TSI	GAS	13/20
GOLF VIII	2.0 TSI	GAS.	20/
MULTIVAN	2.0 TSI	GAS.	21/
PASSAT	1.8 TSI, 2.0 TSI	GAS.	15/
POLO VI	2.0 GTI	GAS.	17/
SCIROCCO III	2.0 TSI	GAS.	13/17
SHARAN	2.0 TSI	GAS.	15/20
T-ROC	2.0 TSI	GAS.	17/
TIGUAN	2.0 TSI	GAS.	16/
TOUAREG	2.0 TSI	GAS.	18/23
TOURAN	1.8 TSI	GAS.	15/

#OEM 06L.121.111.M 06L.121.111.P

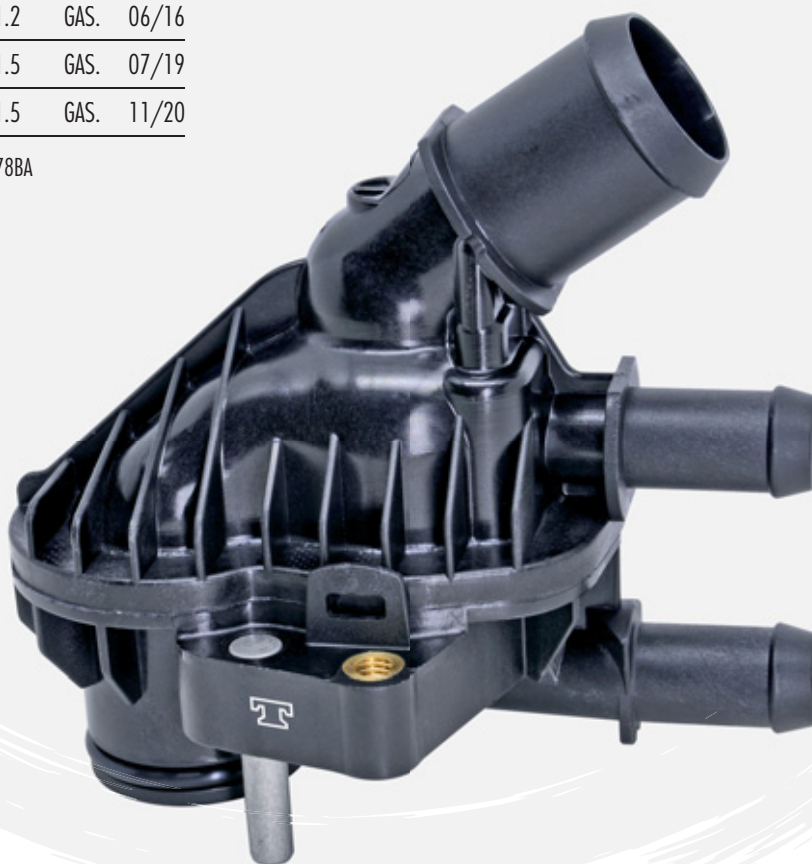


## VT655.90

### FORD

MODELO	MOTOR	COMB.	AÑO
FIESTA VII	1.5	GAS.	04/18
FOCUS IV	1.5	GAS.	09/18
KA+ III	1.2	GAS.	06/16
KUGA III	1.5	GAS.	07/19
PUMA	1.5	GAS.	11/20

#OEM GN1G9K478BA



## VT656.82

### FORD

MODELO	MOTOR	COMB.	AÑO
EDGE	2.0	GAS.	11/15
EXPLORER	2.0	GAS.	12/

#OEM LR027158

### LAND ROVER

MODELO	MOTOR	COMB.	AÑO
DISCOVERY SPORT	2.0	ETHANOL - ELECTRIC - GAS.	14/22
FREELANDER	2.0	GAS.	11/14
RANGE ROVER EVOQUE	2.0	GAS.	11/19

#OEM LR027158

### JAGUAR

MODELO	MOTOR	COMB.	AÑO
F-PACE	2.0	GAS.	17/
XE	2.0	GAS.	15/
XF	2.0	GAS.	12/20
XJ	2.0	GAS.	12/

#OEM LR027158



## VT657.82

### FORD

MODELO	MOTOR	COMB.	AÑO
C-MAX II	1.5	GAS.	15/19
ESCAPE	1.6	GAS.	17/19
FOCUS III	1.5	GAS.	14/20
FUSION	1.6	GAS.	14/20
GALAXY III	1.5	GAS.	15/18
GRAND C-MAX	1.5	GAS.	15/19
KUGA II	1.5	GAS.	14/19
MONDEO V	1.5	GAS.	14/19
S-MAX	1.5	GAS.	15/18

#OEM 1890165



## VT658.82

### BUICK

MODELO	MOTOR	COMB.	AÑO
ENCORE	1.4 4L	GAS.	21/22

#OEM 528074526

### CHEVROLET

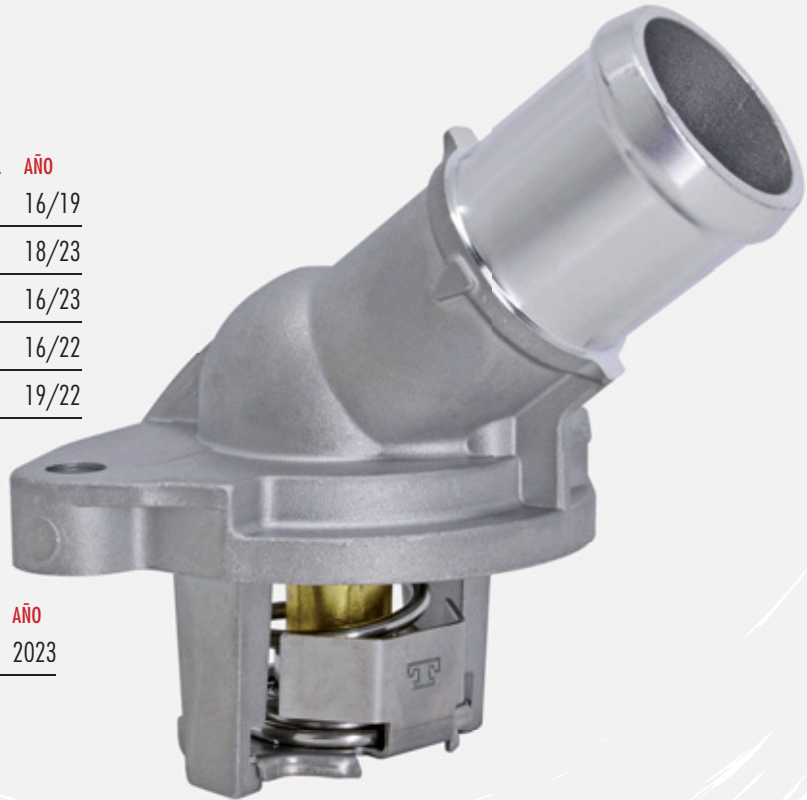
MODELO	MOTOR	COMB.	AÑO
CRUZE	1.4 4L	GAS.	16/19
EQUINOX	1.5 4L	GAS.	18/23
MALIBU	1.5 4L	GAS.	16/23
SPARK	1.4 4L	GAS.	16/22
TRAX	1.4 4L	GAS.	19/22

#OEM 528074526

### GMC

MODELO	MOTOR	COMB.	AÑO
TERRAIN	1.5 4L	GAS.	2023

#OEM 528074526



CONTINUACIÓN...



## VT658.82

### OPEL

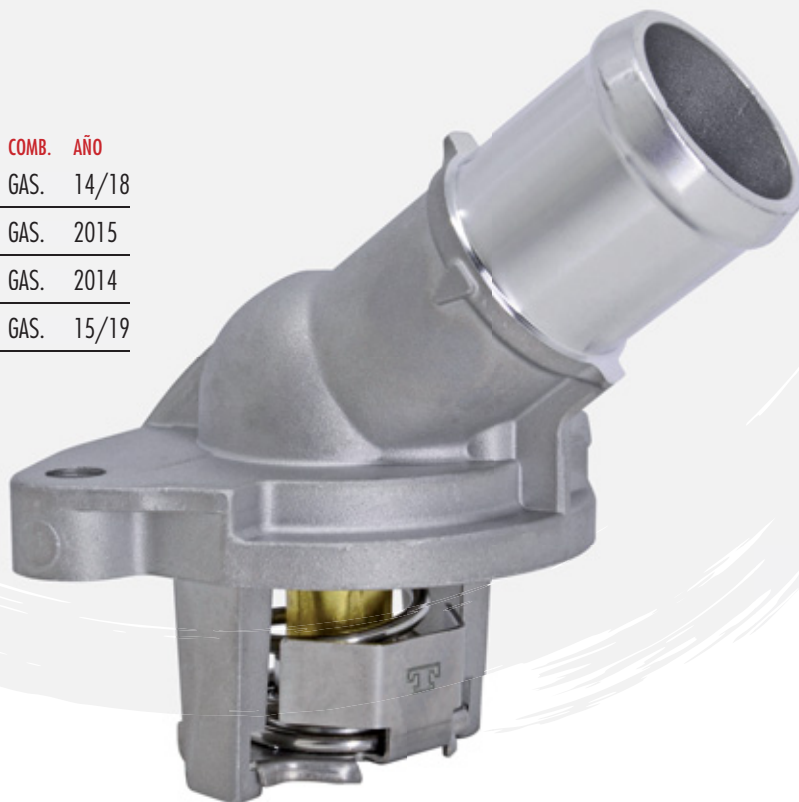
MODELO	MOTOR	COMB.	AÑO
CORSA E	1.0	GAS.	14/
ADAM	1.0	GAS.	14/18
ASTRA K	1.0, 1.4, 1.6	GAS.	16/22
KARL	1.0	GAS.	15/19
MOKKA	1.4	GAS.	2016

#OEM 528074526

### VAUXHALL

MODELO	MOTOR	COMB.	AÑO
ADAM	1.0	GAS.	14/18
ASTRA Mk VII	1.0, 1.4	GAS.	2015
CORSA Mk IV	1.0	GAS.	2014
VIVA	1.0	GAS.	15/19

#OEM 528074526





## VT659.80/95

### SEAT

MODELO	MOTOR	COMB.	AÑO
IBIZA IV	1.0	GAS.	15/17
IBIZA V	1.0	GAS.	17/
Mii	1.0	GAS.	11/19

#OEM 04C121115H

### VOLKSWAGEN

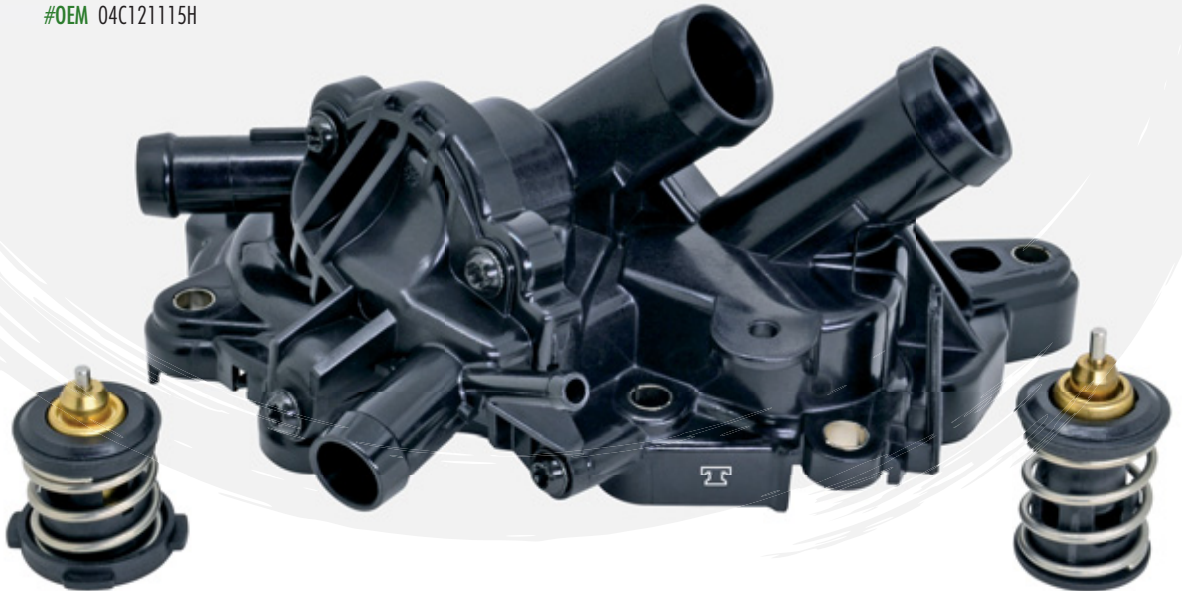
MODELO	MOTOR	COMB.	AÑO
LOAD UP	1.0	GAS.	14/20
POLO	1.0	GAS.	14/21

#OEM 04C121115H

### SKODA

MODELO	MOTOR	COMB.	AÑO
CITIGO	1.0	GAS.	11/19
FABIA III	1.0	GAS.	14/22

#OEM 04C121115H



# SENSOR DE TEMPERATURA DEL REFRIGERANTE

## 4293

### HYUNDAI

MODELO	MOTOR	COMB.	AÑO
I30	1.4 T-GDI	GAS.	16/
SANTA FÉ IV	1.6 GDI	HYBRID	20/
IONIQ	1.6 GDI	HYBRID	16/

#OEM 3922003HA0

### KIA

MODELO	MOTOR	COMB.	AÑO
CEED	1.4 T-GDI	GAS.	18/
	1.6 GDI	HYBRID	18/
NIRO I	1.6 GDI	HYBRID	16/
PICANTO III	1.0, 1.2	GPL - GAS.	17/
PROCEED	1.4 T-GDI	GAS.	18/
RIO IV	1.25, 1.4	GAS.	17/
SORENTO IV	1.6 T-GDI	HYBRID	20/
STONIC	1.2, 1.4 CVVT, 1.4	LPG - GAS.	17/
XCEED	1.4 T-GDI	GAS.	19/
	1.6 GDI	HYBRID	19/

#OEM 3922003HA0



# SENSOR DE TEMPERATURA DEL REFRIGERANTE

## 4294

### BMW

MODELO	MOTOR	COMB.	AÑO
116 i	1.5 12V	GAS.	17/
118 i	1.5 12V	GAS.	17/
120 i	2.0 16V	GAS.	17/
128 ti	2.0 16V	GAS.	17/
218 i	1.5 12V	GAS.	17/
220 i	2.0 16V	GAS.	17/
216 i	1.5 12V	GAS.	17/
225 i	2.0 16V	GAS.	17/
318 i	1.5 12V	GAS.	17/
320 i	2.0 16V	GAS.	17/
330 i	2.0 16V	GAS.	17/
340 i	2.0 16V	GAS.	17/
520 i	2.0 16V	HYBRID	17/
530 i	2.0 16V	HYBRID	17/
540 i	2.0 16V	HYBRID	17/
550 i	2.0 16V	HYBRID	17/
640 i	3.0 24V	GAS.	17/
730 i	2.0 16V	GAS.	17/
740 i	3.0 24V	GAS.	17/
750 i	4.4 32V	GAS.	17/
840 i	3.0 24V	GAS.	17/
850 i	3.0 24V	GAS.	17/

#OEM 13628650714



CONTINUACIÓN...

# SENSOR DE TEMPERATURA DEL REFRIGERANTE

## 4294

### BMW

MODELO	MOTOR	COMB.	AÑO
X1	1.5 16V, 2.0 16V	GAS	17/
X2	1.5 16V, 2.0 16V	GAS	17/
X3	2.0 16V	GAS.	17/
X4	2.0 16V	GAS.	17/
X5	3.0 24V	DIESEL	17/
X6	3.0 24V	DIESEL	17/
X7	3.0 24V	DIESEL - HYBRID	17/
Z4	2.0 16V	GAS.	17/

#OEM 13628650714

### MINI

MODELO	MOTOR	COMB.	AÑO
COOPER S	2.0 16V	GAS.	13/
ONE	1.5 12V	GAS.	17/
ONE FIRST	1.2 12V	GAS.	14/17
CLUBMAN	1.5 12V, 2.0 16V	GAS.	14/
CONTRYPAN	1.5 12V, 2.0 16V	HYBRID - GAS.	17/

#OEM 13628650714



# SENSOR DE POSICIÓN DE CIGÜEÑAL

## 70816

### DACIA

MODELO	MOTOR	COMB.	AÑO
DOKKER	1.6 16V - H4M	LPG - GAS.	15/
DUSTER	1.6 16V - H4M	LPG - GAS.	17/
LODGY	1.6 16V - H4M	LPG - GAS.	15/

#OEM 237311KT5A

### NISSAN

MODELO	MOTOR	COMB.	AÑO
QASHQAI	1.6 16V - H4M	LPG - GAS.	10/13
JUKE	1.6 16V - H4M	LPG - GAS.	13/19

#OEM 237311KT5A

### RENAULT

MODELO	MOTOR	COMB.	AÑO
MEGANE IV	1.6 16V - H4M	LPG - GAS.	15/
LOGAN	1.6 16V - H4M	LPG - GAS.	16/
FLUENCE	1.6 16V - H4M	LPG - GAS.	13/

#OEM 237311KT5A





SABERTEL  
FEBRERO 2024



**MTE-THOMSON**

**MTE-THOMSON SUDAMÉRICA E CENTRO AMÉRICA**

SR. MARCOS ROQUE

GERENTE DE EXPORTACIÓN

TELÉFONO: (55) (11) 4393 4368

MÓVIL: (55) (11) 9 7193 1111

WhatsApp: (55) (11) 9 5559 7775

marcos.roque@mte-thomson.com.br

www.mte-thomson.com

Cooling and  
Engine Management  
Competence

**CatE-MTE**  
CATÁLOGO ELECTRÓNICO

CERTIFIED  
**TecDoc®**  
DATA SUPPLIER

